

**Uwaga!** Podczas prezentacji, montażu oraz eksploatacji deski toaletowej nie należy jej otwierać o większy kąt niż 105 stopni względem położenia spoczynkowego. Otwarcie o kąt większy niż 105 stopni spowoduje nieodwracalne uszkodzenie zawiasów.

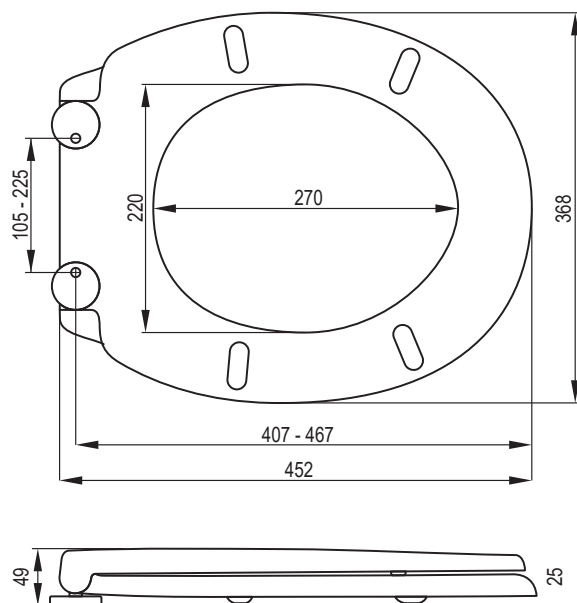
### Wskazówki dotyczące eksploatacji i konserwacji

Uwaga! Zabronione jest siadanie na pokrywie deski sedesowej, może to doprowadzić do uszkodzenia produktu.

Czyszczenie powierzchni wolno przeprowadzać tylko przy pomocy neutralnych środków czyszczących, nanoszonych tylko za pomocą miękkiej, bawełnianej ściereczki. Zabronione jest stosowanie agresywnych detergentów. Nie wolno używać środków ściernych, a także środków czyszczących zawierających alkohole, kwasy i rozpuszczalniki.

Po wyczyszczeniu należy produkt dokładnie opłukać czystą, letnią wodą, po czym wytrzeć do sucha. Niewielkie zabrudzenia należy czyścić wodą z mydłem, zabronione jest czyszczenie na sucho.

Niektóre elementy produktu mogą się różnić wyglądem od elementów wchodzących w skład rzeczywistego zestawu, jednak sposób montażu i ich funkcja, są takie same jak te przedstawione na zdjęciach.



Wszystkie wymiary podano w milimetrach